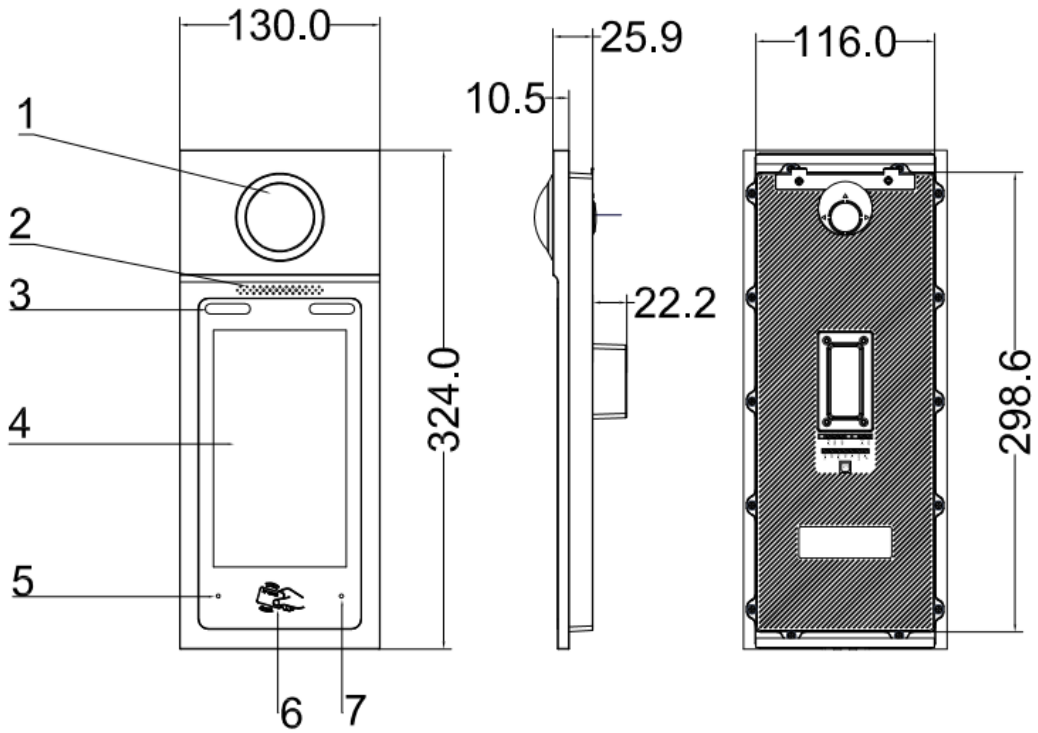




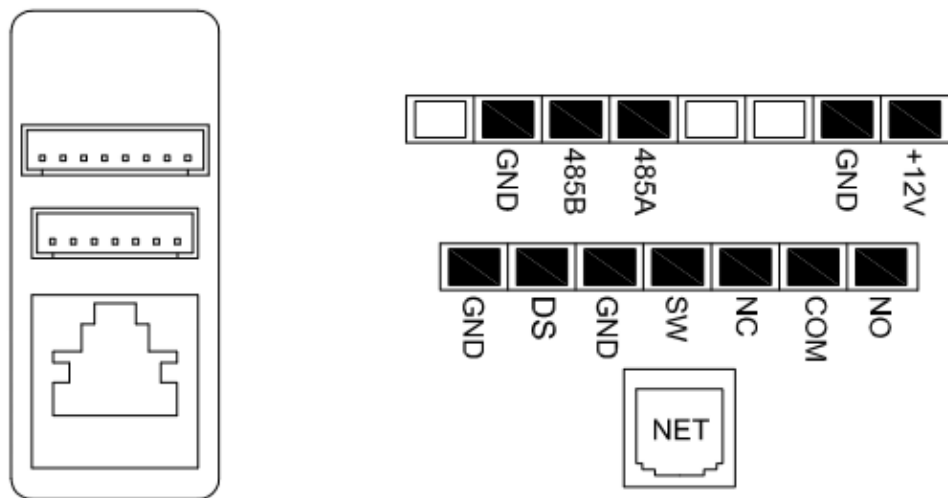
# HACT7 社區玄關機 產品用戶手冊

### 結構圖



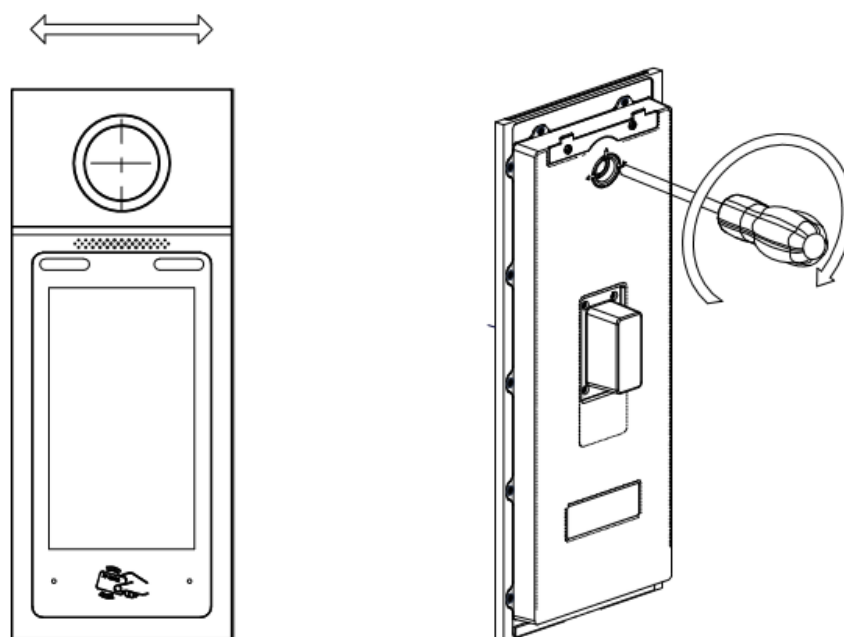
- |         |        |       |        |
|---------|--------|-------|--------|
| 1 鏡頭    | 2 喇叭   | 3 補光燈 | 4 液晶螢幕 |
| 5 人體感應孔 | 6 刷卡區域 | 7 麥克風 |        |

### 接線圖

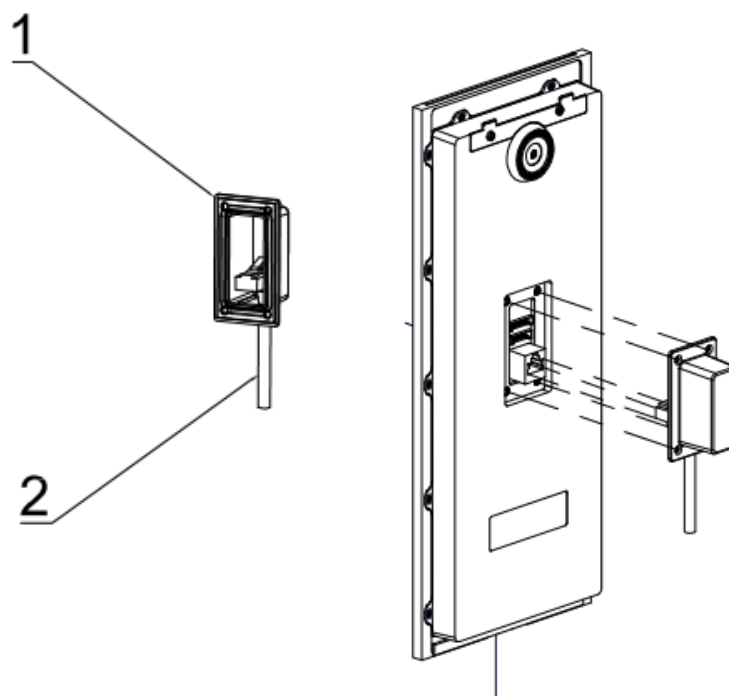


- 安裝時請根據接線圖示接線。

### 攝影機角度調整



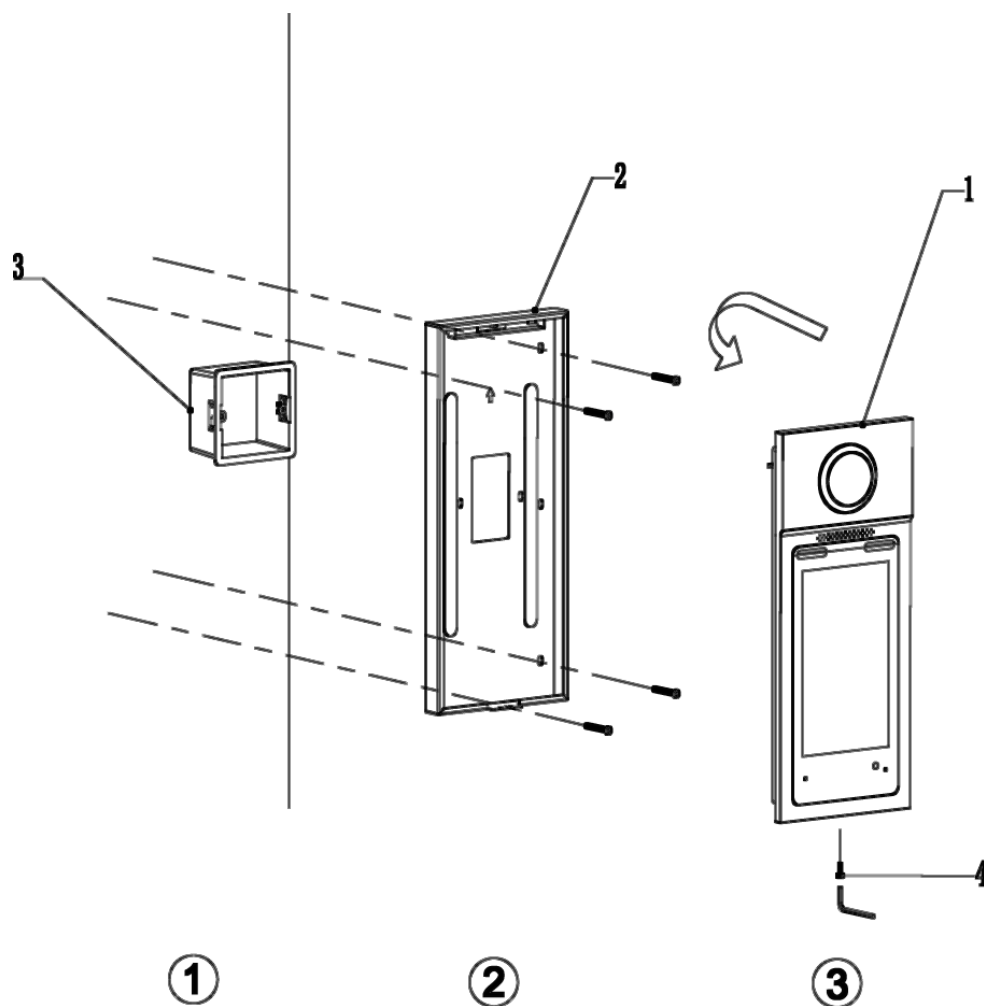
### 防水盒安裝



- 先將網路線穿過防水罩
- 將防水罩鎖到主機後殼上

## 壁掛式安裝

### ■ 設備安裝



- 將壁掛架固定在牆面上；
- 將設備掛到壁掛支架上；
- 鎖上底部的固定螺絲固定。

### 注意事項

- 避免受到強烈震動、碰撞、敲擊，造成內部精密元件及外殼損壞。
- 在通電時，如發現有不正常情況，應立即切斷電源，直至故障排除。
- 如系統不正常，斷電後請通知工程廠商進行處理，切勿自行修。
- 使用感應卡時應經常保持感應卡的防磁、防水和防折。

## 規格參數

- 液晶屏：7 寸 IPS 液晶螢幕
- 解析度：1024\*600
- 觸摸螢幕：電容觸摸螢幕
- 鏡頭：200W 像素，CMOS
- 補光燈：白光 LED 及紅外 940nmLED
- 光線感應：有
- 紅外感應：有
- 輸入電源：DC 12V
- 接線端口：門鎖、RJ45
- 喇叭：2w\*1
- 門禁卡：IC 卡
- 安裝方式：壁掛式
- 設備尺寸：324\*130\*26mm

## 初始設定

設備第一次開機時會進入定位碼輸入界面，輸入 6 位定位碼後，社區玄關機將自動配發 IP 地址等信息，配置完成後將自動重新啟動，進入系統模式。

## 呼叫住戶

數字撥號：訪客在撥號鍵盤輸入戶號（如 0201），按呼叫鍵後開始呼叫，按掛斷鍵取消呼叫。

直接式撥號：訪客點擊住戶列表選項，切換到住戶列表，可滑動液晶螢幕尋找要呼叫的住戶，按呼叫鍵開始呼叫，按掛斷鍵取消呼叫。

如果住戶 30 秒內無應答，呼叫自動結束，轉入留影留言。

## 呼叫管理中心

訪客按呼叫管理中心鍵可直接撥給社區管理中心。

## 留影留言

訪客呼叫住戶無人接聽時，設備自動進入留言界面，根據語音和界面提示進行留影留言。留言最長時間為 30 秒，並完成訪客圖像抓取，留影留言完成後，相對應的圖像和聲音信息會保留在被呼叫住戶的室內主機。

## 密碼開鎖

按密碼開鎖選項切換到密碼開鎖界面，接著輸入開鎖密碼，輸入密碼正確的話，門鎖將打開，社區玄關機會有語音提示成功。

## 刷卡開鎖

將已與本社區玄關機設定好的 IC 卡靠近刷卡位置時，本機會有語音提示成功，並打開門鎖；若 IC 卡未與本機綁定，則提示失敗。