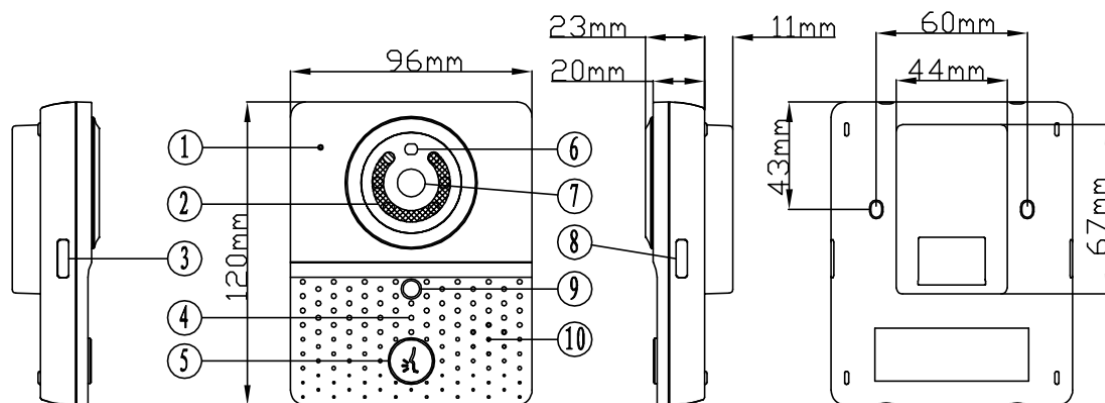




NDPE 門口機

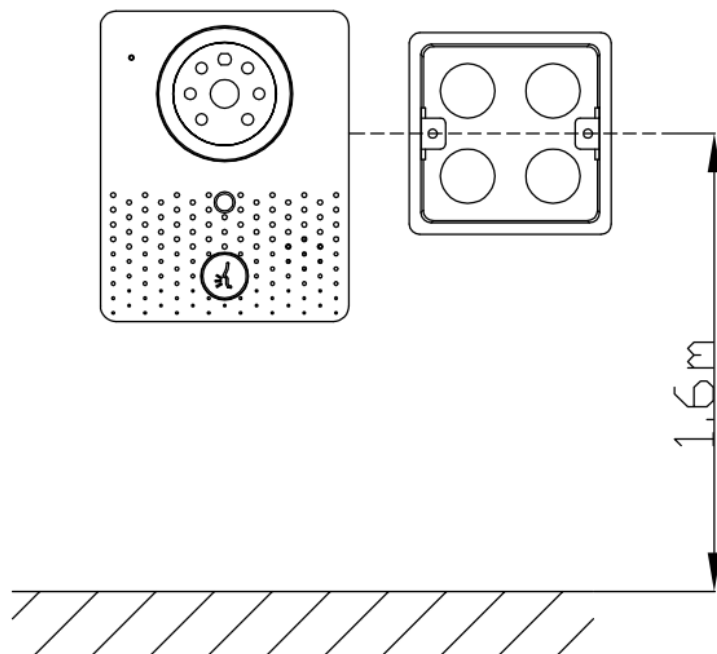
使用手冊

## 結構圖



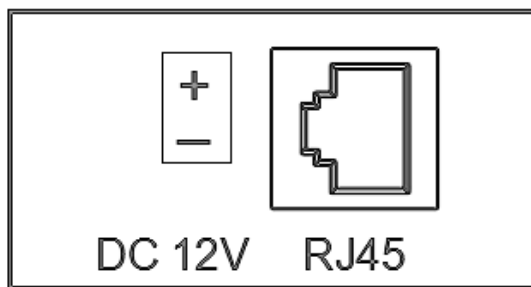
- ① 麥克風
- ② 補光燈
- ③ 鑰匙燈 1(預留)
- ④ 指示燈
- ⑤ 呼叫鍵
- ⑥ (預留孔)
- ⑦ 鏡頭鑰
- ⑧ 匙燈燈 2(預留)
- ⑨ 紅外線感應器
- ⑩ 喇叭

## 預埋高度

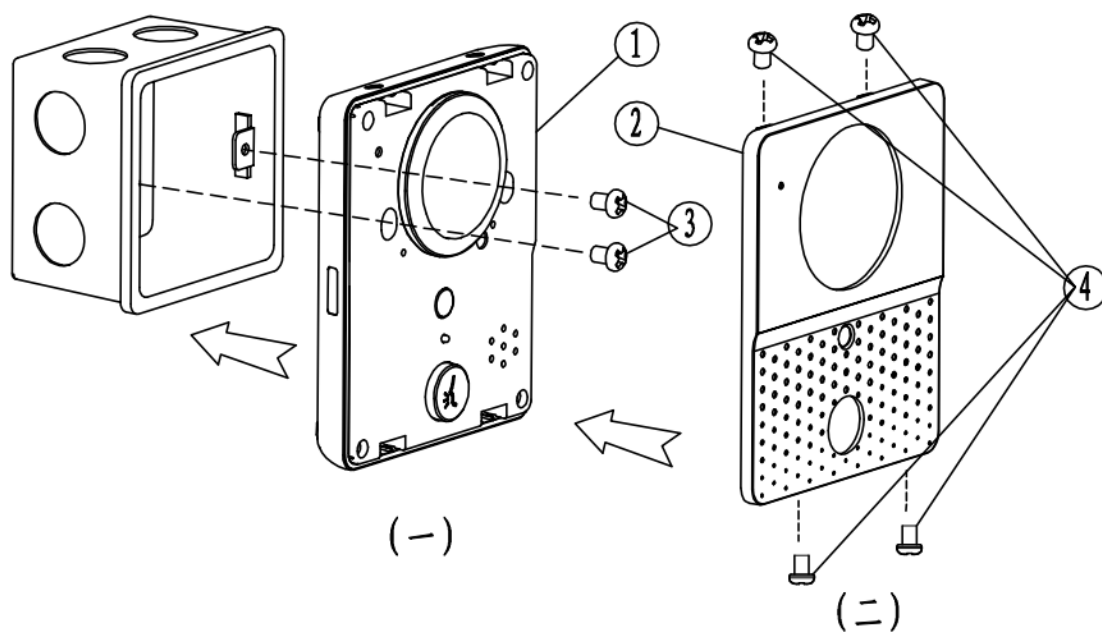


- 建議安裝高度 160 公分。
- 標準歐規 86 接線盒安裝。

## 接線圖示



## 設備安裝方式



- ① 主機體
- ② 主機外殼
- ③ 螺絲 1
- ④ 螺絲 2

## 注意事項

- 避免受到強烈震動、碰撞、敲擊，造成內部精密元件及外殼損壞。
- 不可將本機安裝在下列位置：太陽直接曝曬、高溫、腐蝕化學物質及灰塵太多的地方。
- 在通電時，如發現有不正常情況，應立即切斷電源，直至故障排除。
- 如系統不正常，斷電後請按(簡單故障排除)分段檢查，如未查明故障原因，請通知代理商或原廠，切勿自行修理。

## 規格參數

- 鏡頭：100W 像素 CMOS
- 補光燈：LED 白光
- 輸入電源：DC 12V
- 網路：RJ45 接口
- 喇叭：2W\*1
- 按鍵：標準按鍵（呼叫室內 HAC 主機）
- 鑰匙燈：LED 白光\*2(預留)
- 指示燈：LED 紅光
- 紅外線感應器：人體感應
- 安裝方式：標準歐規 86 接線盒安裝
- 設備尺寸：120\*96\*34 mm

## 呼叫住戶

點擊本機下方有門鈴圖示按鈕，可以呼叫室內 HAC 主機，待接聽後補光燈會亮起，可與室內 HAC 主機對講通話，室內 HAC 主機截取本機鏡頭畫面。

## 掛斷

在通話過程中室內 HAC 主機可以通過界面和快捷鍵進行掛斷操作，同時本機也可以在通話的過程點擊門鈴按鈕進行掛斷。

## 監視

室內 HAC 主機可以截取本機鏡頭畫面，對其進行監視。

## 自動照明

當周圍光線比較暗時，且有人來時鑰匙燈自動亮起 5 秒，方便用戶照明。

【註】本文檔圖片僅供參考，具體以實物為準。  
本產品說明書最終解釋權歸本公司所有。