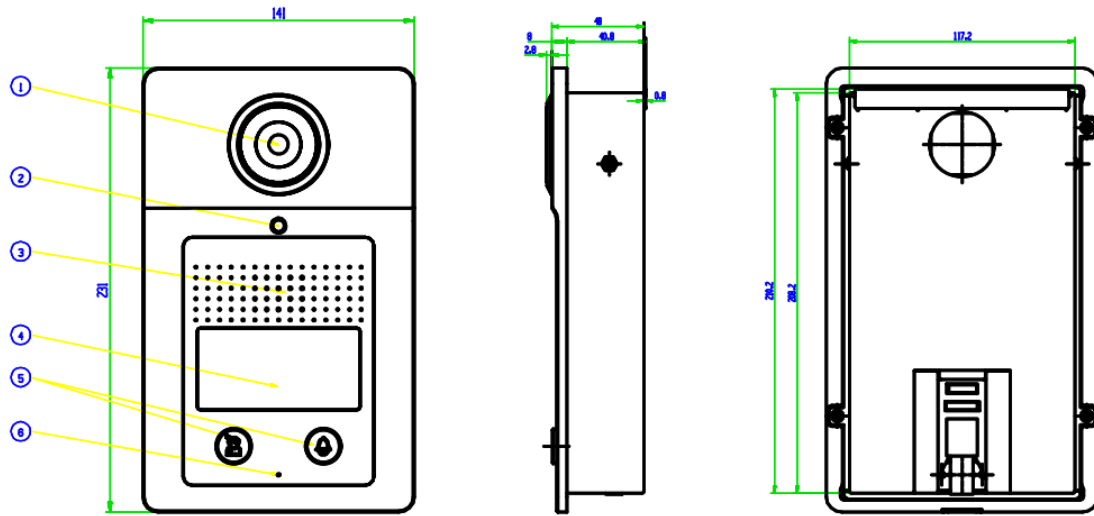




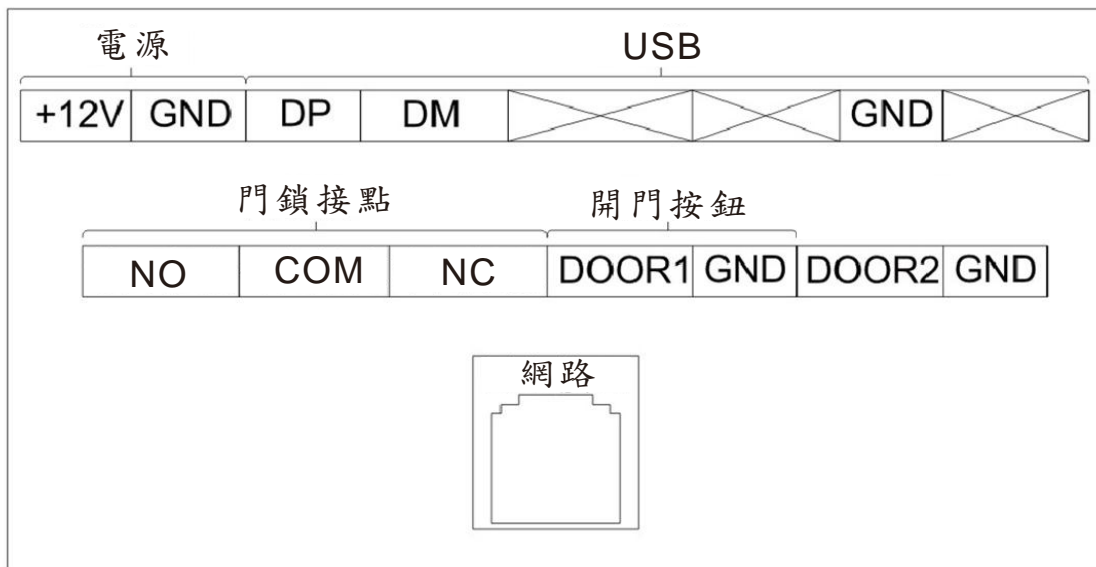
NDPH 門口機系列
產品用戶手冊

結構圖



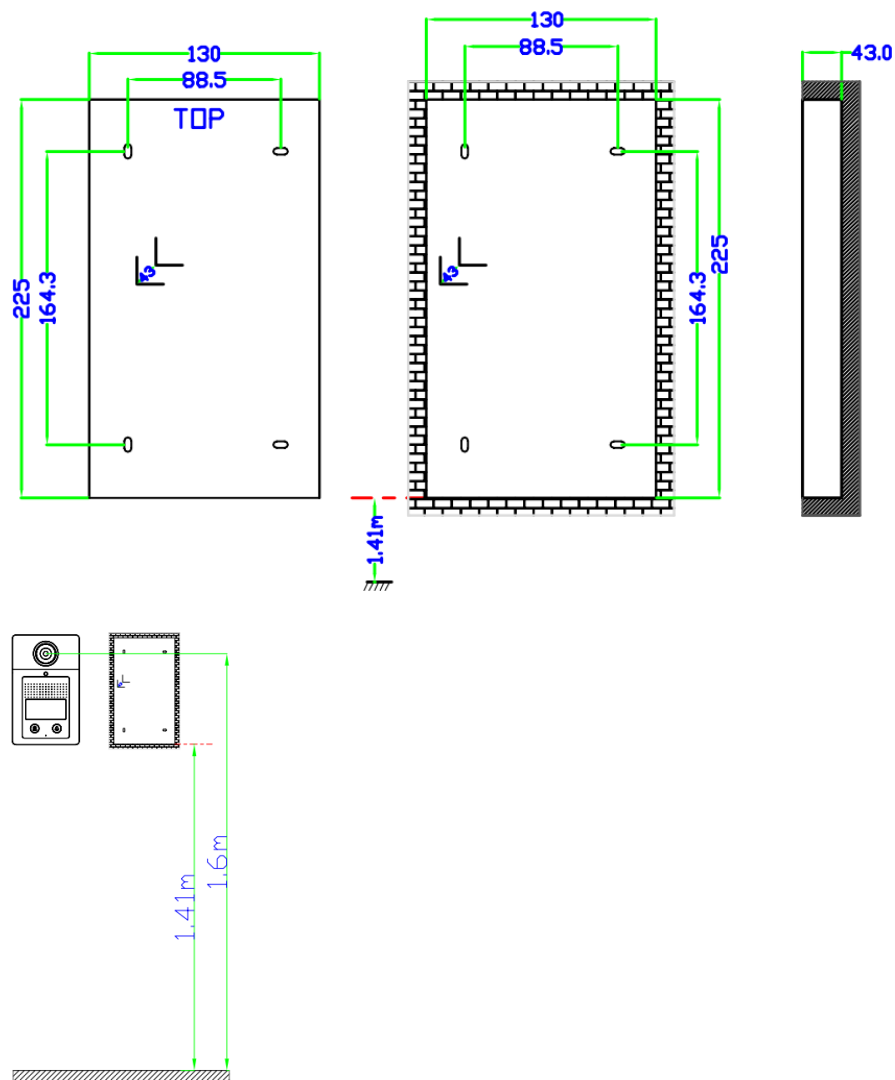
- ① 1 鏡頭
- ② 2 紅外線感應器
- ③ 3 喇叭
- ④ 4 刷卡區域
- ⑤ 5 按鍵
- ⑥ 6 麥克風

接線圖



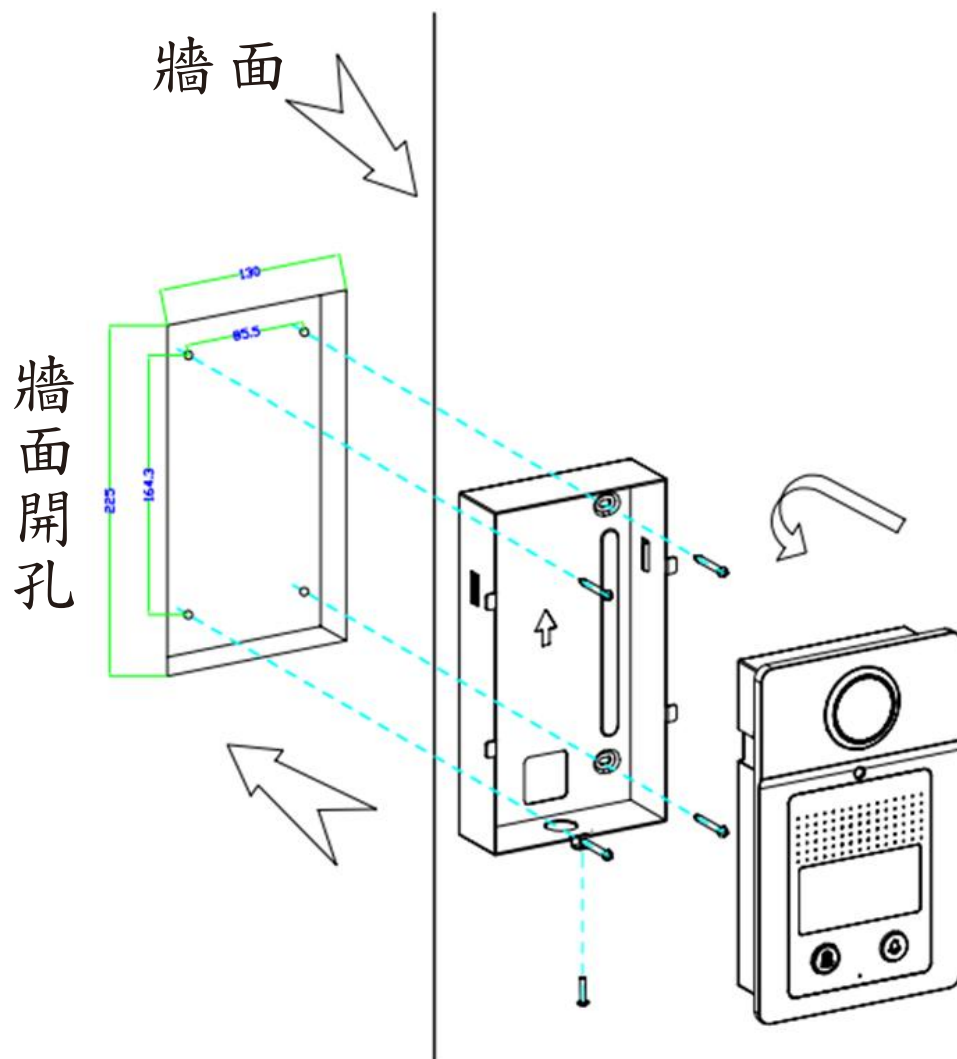
● 安裝時請根據接線圖示接線。

牆面預埋盒



- 建議安裝高度，鏡頭離地面 1.6m。
- 將定位貼紙貼在牆上或者門上的適當位置，根據貼紙上標註的尺寸開一個方形孔。

設備安裝



- ① 預埋盒
- ② 主機
- ③ M3 螺絲
- ④ 螺絲釘

(一) 牆面預埋

(二) 將預埋盒用螺絲固定在方形預埋孔內。

(三) 將主機與預埋盒對齊後扣上，用螺絲固定。

注意事項

- 避免受到強烈震動、碰撞、敲擊，造成內部精密元件及外殼損壞。
- 在通電時，如發現有不正常情況，應立即切斷電源，直至故障排除；
- 如系統不正常，斷電後請通知工程廠商進行處理，切勿自行修理；
- 使用感應卡時應經常保持感應卡的防磁、防水和防折。

規格參數

- 鏡頭：30W 像素 CMOS
- 補光燈：LED 白光
- 輸入電源：DC 12V
- 接線口：門鎖、RJ45
- 喇叭：2W*1
- 按鍵：物理按鍵（呼叫室內機-右，呼叫管理中心-左）
- 門禁卡：IC 卡
- 指示燈：LED
- 安裝方式：嵌入式
- 紅外感應：人體感應
- 設備尺寸：231*141*51.6 mm
- 安裝尺寸：255*130*43mm

初始設定

從未配置過的設備連網後，會自動向管理中心獲取相關的配置信息，並自動播放狀態語音提示，提示正在處理；IP 地址等信息獲取成功後，語音提示成功，並自動重新開機，進入系統模式。

呼叫住戶

在本機上按右鍵，可以呼叫室內機，並有語音提示；待接聽後補光燈亮起，可與室內機進行通話，室內機獲取本機鏡頭的影像畫面；通話過程中按右鍵，可以進行掛斷。

呼叫管理中心

在本機上按左鍵，可以呼叫管理中心，呼叫過程和呼叫室內機類似。

監視

所對接的室內機可以獲取本機鏡頭的影像畫面，對其進行監視。

留影留言

訪客呼叫住戶無人接聽時，有語音提示進行留影留言。默認留言最長時間為 30 秒，並完成訪客圖像抓取，留影留言完成後，相對應的圖像和聲音信息會保留在被呼住戶的室內機。

刷卡開門

將已與本機設定的 IC 卡貼近刷卡位置時，本機會語音提示成功，並打開門鎖，若此時所對應室內機處於離家模式，刷卡開門同時會進行室內機保全解除處理；若所 IC 卡未與室內機綁定，則提示失敗。

指示燈提示

默認狀態：燈滅

室內機如保全設為“離家模式”：指示燈顯示為綠色，可以方便用戶離家關門時查看是否啟動保全。

警報時：指示燈顯示為紅色。